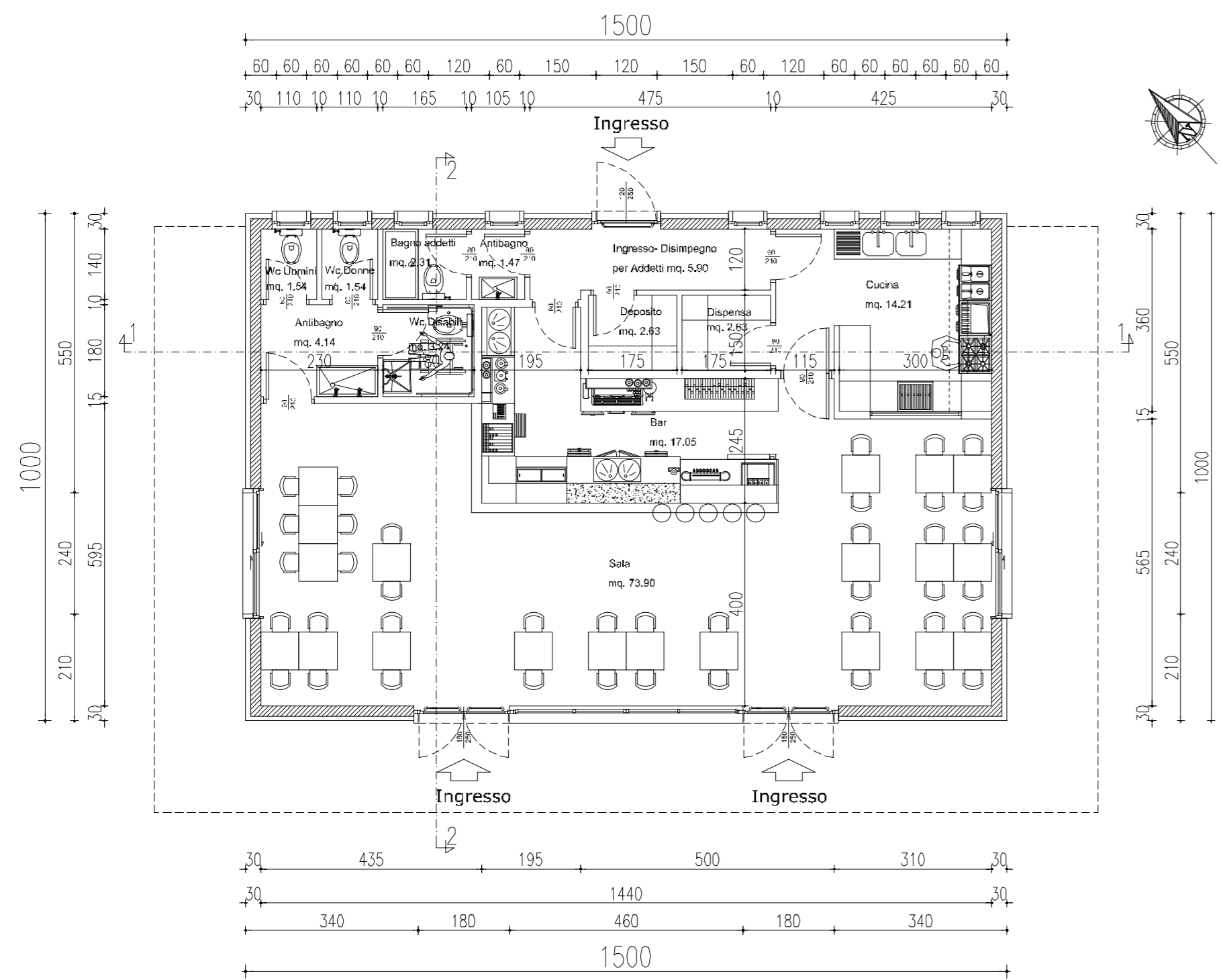
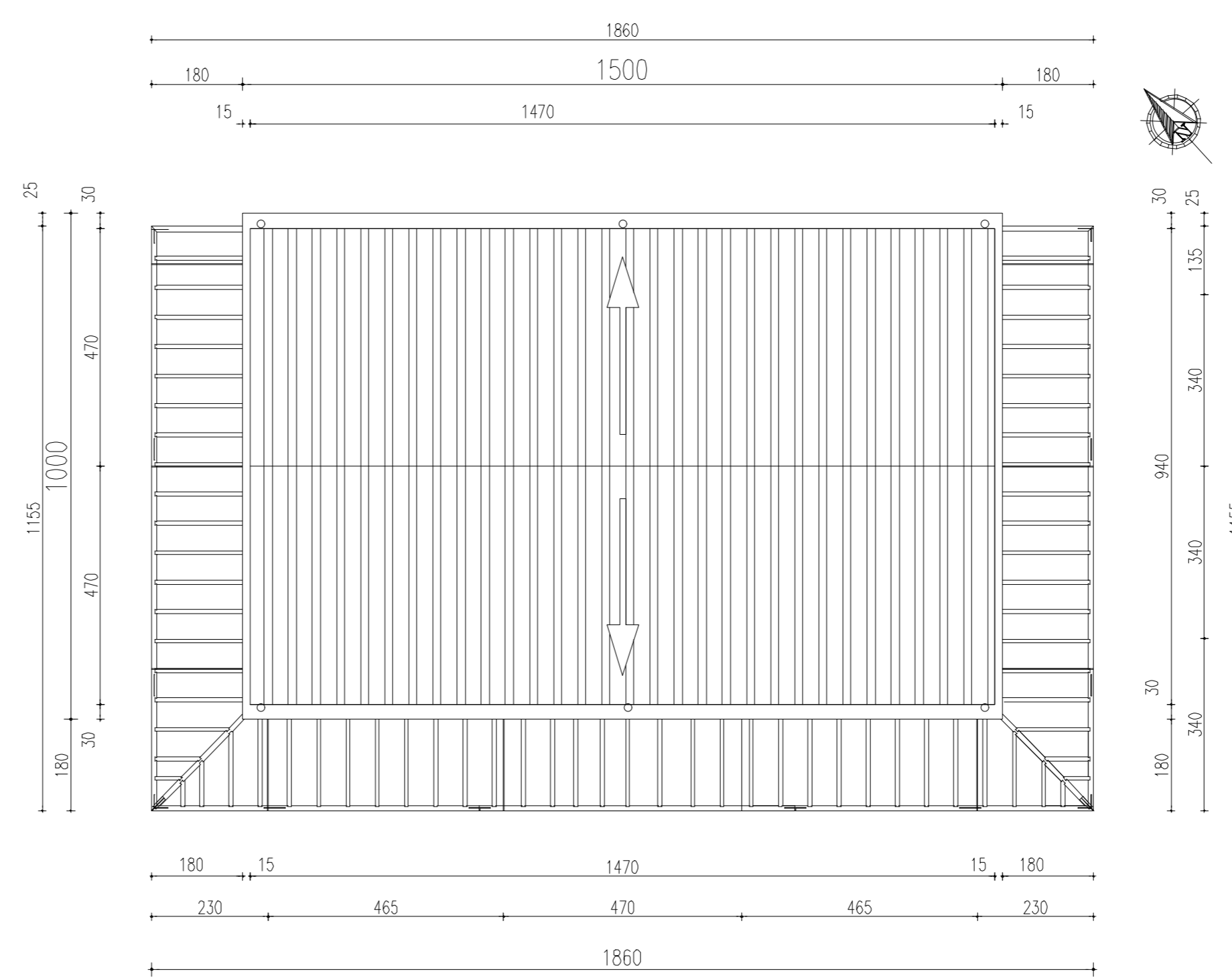


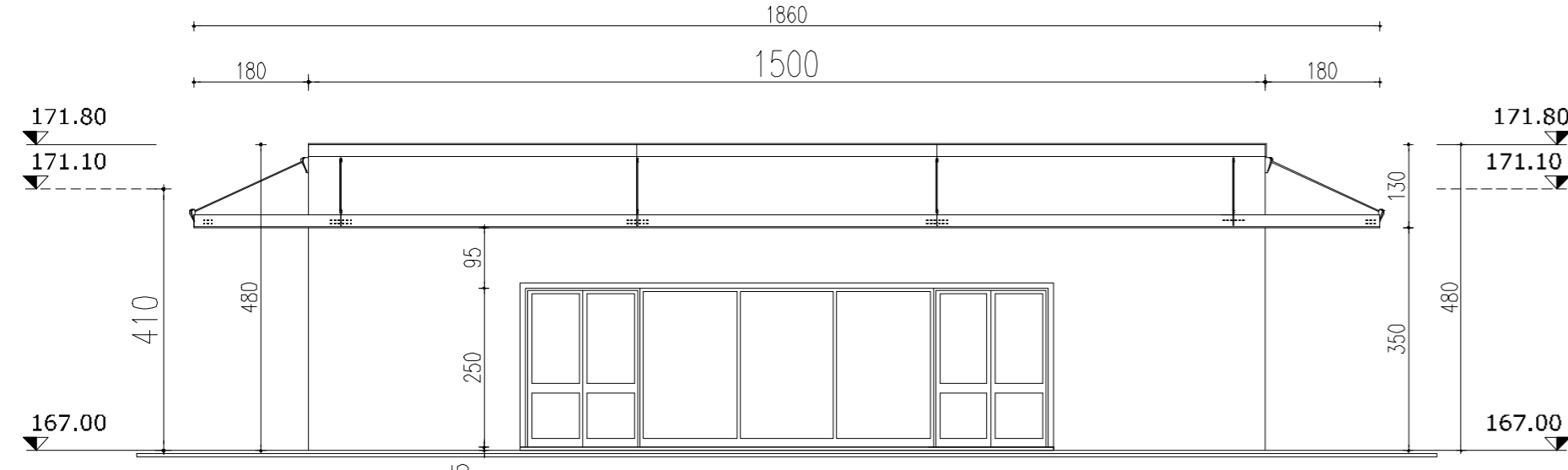
PIANTA PIANO TERRA (q.ta 167.05)



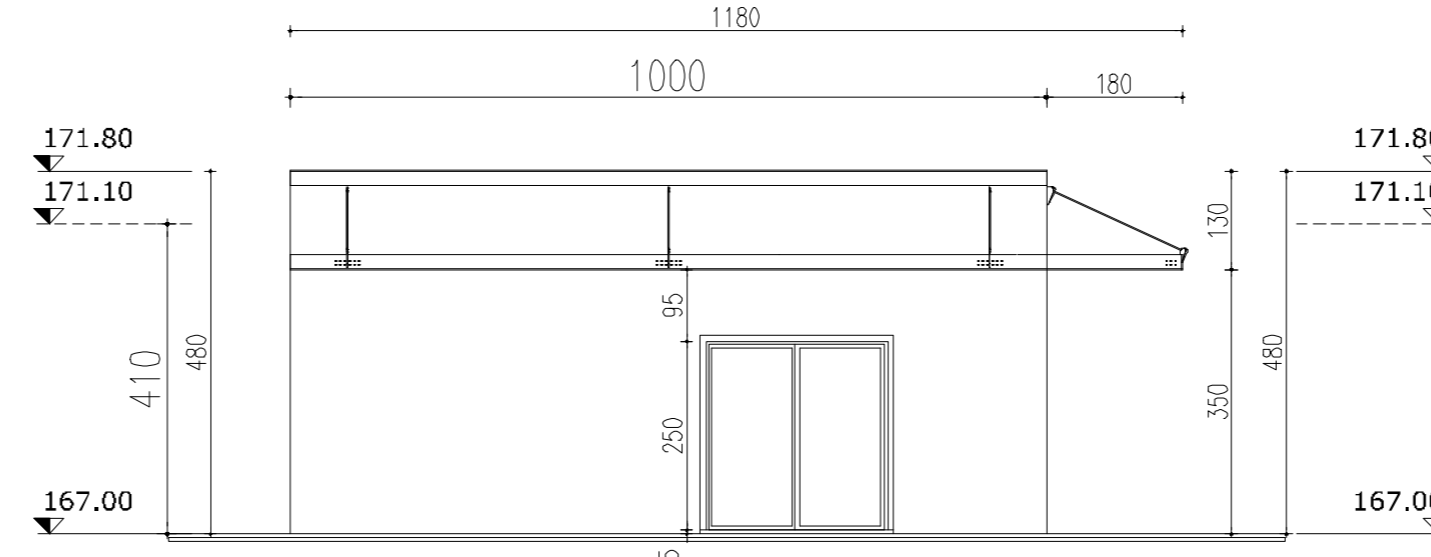
PIANTA PIANO COPERTURA (q.ta 171.80)



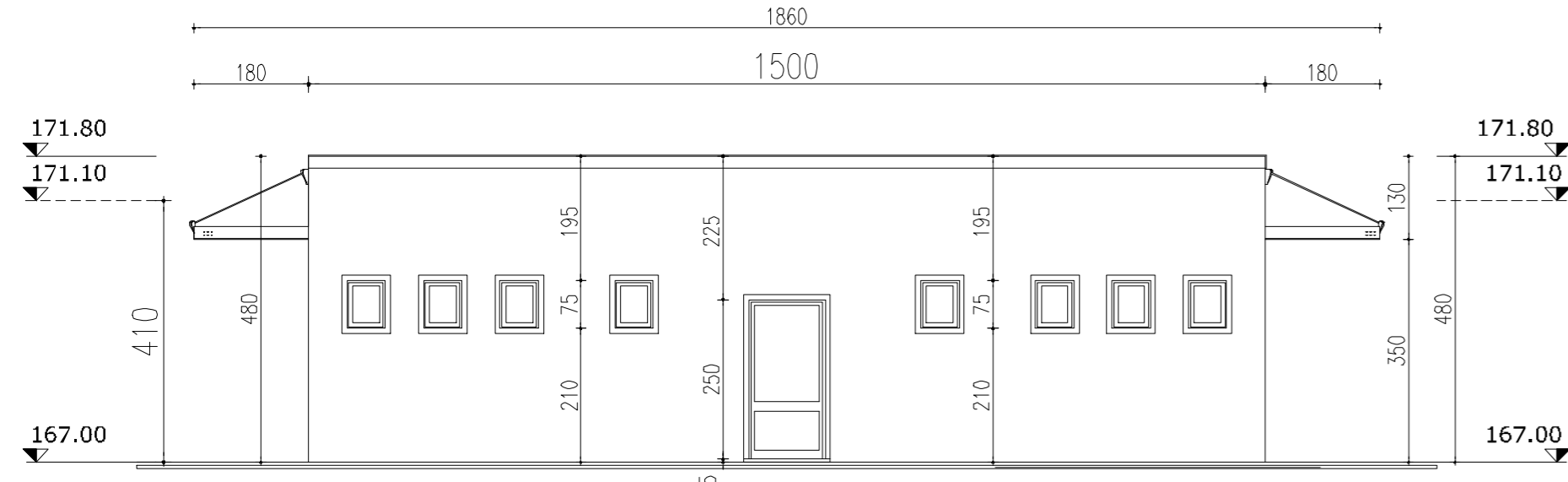
PROSPETTO SUD-OVEST



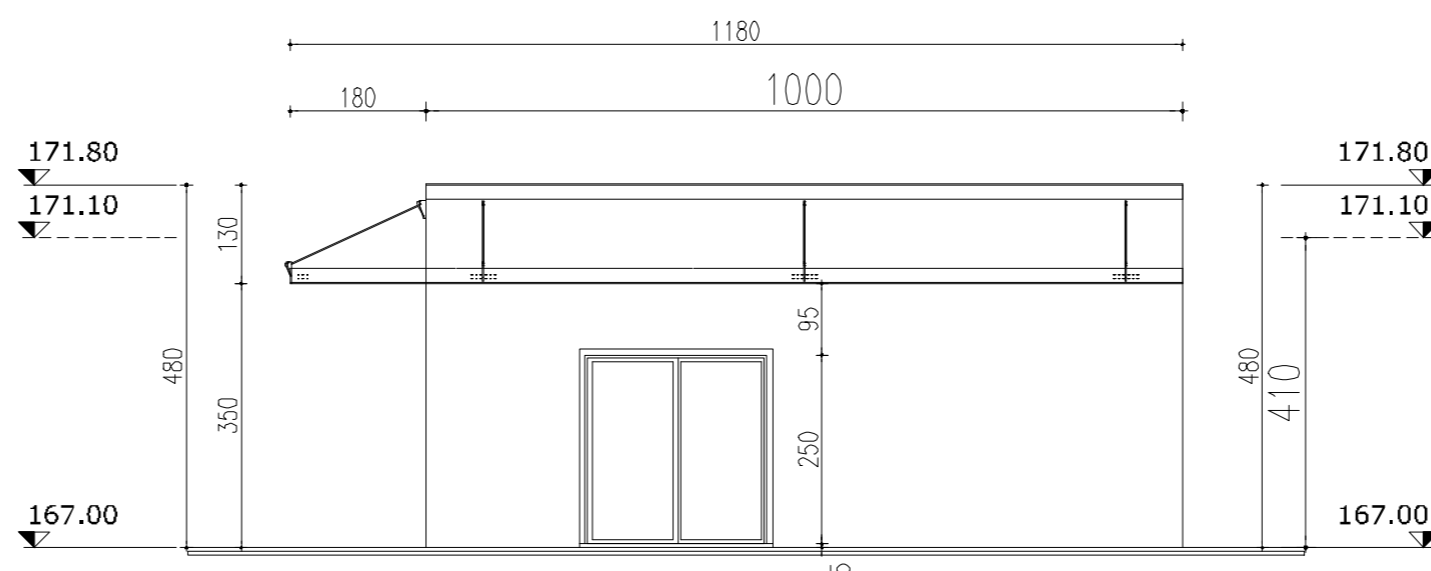
PROSPETTO NORD-OVEST



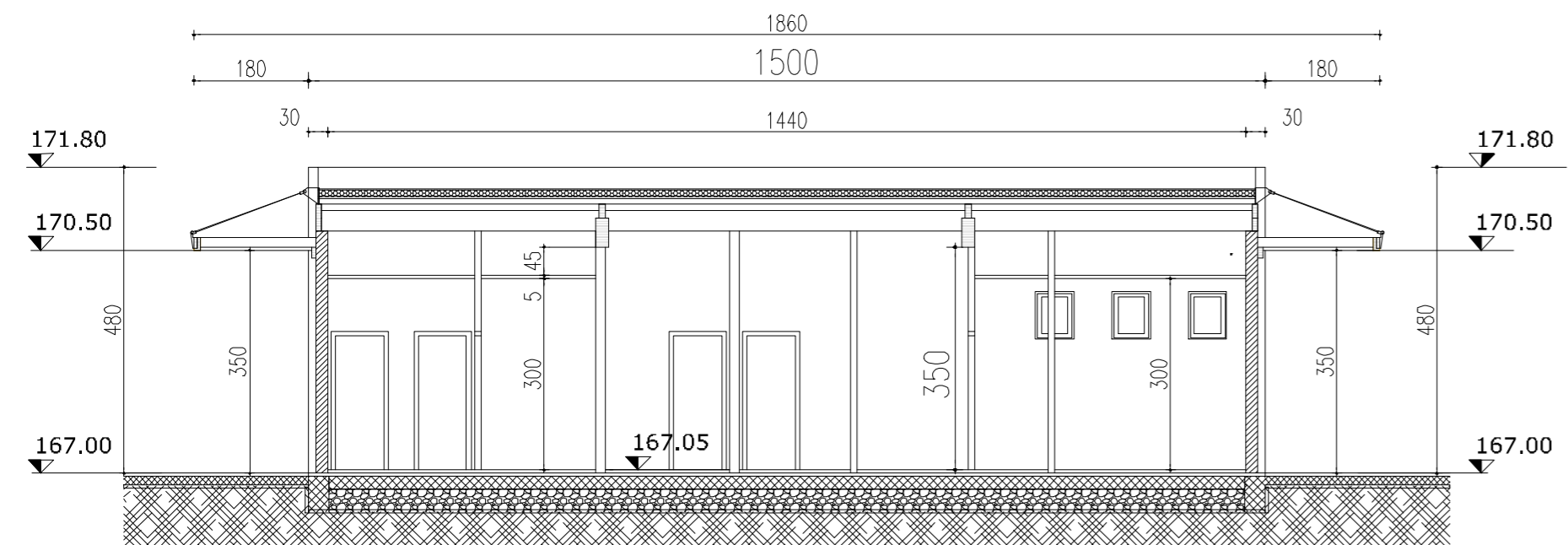
PROSPETTO NORD-EST



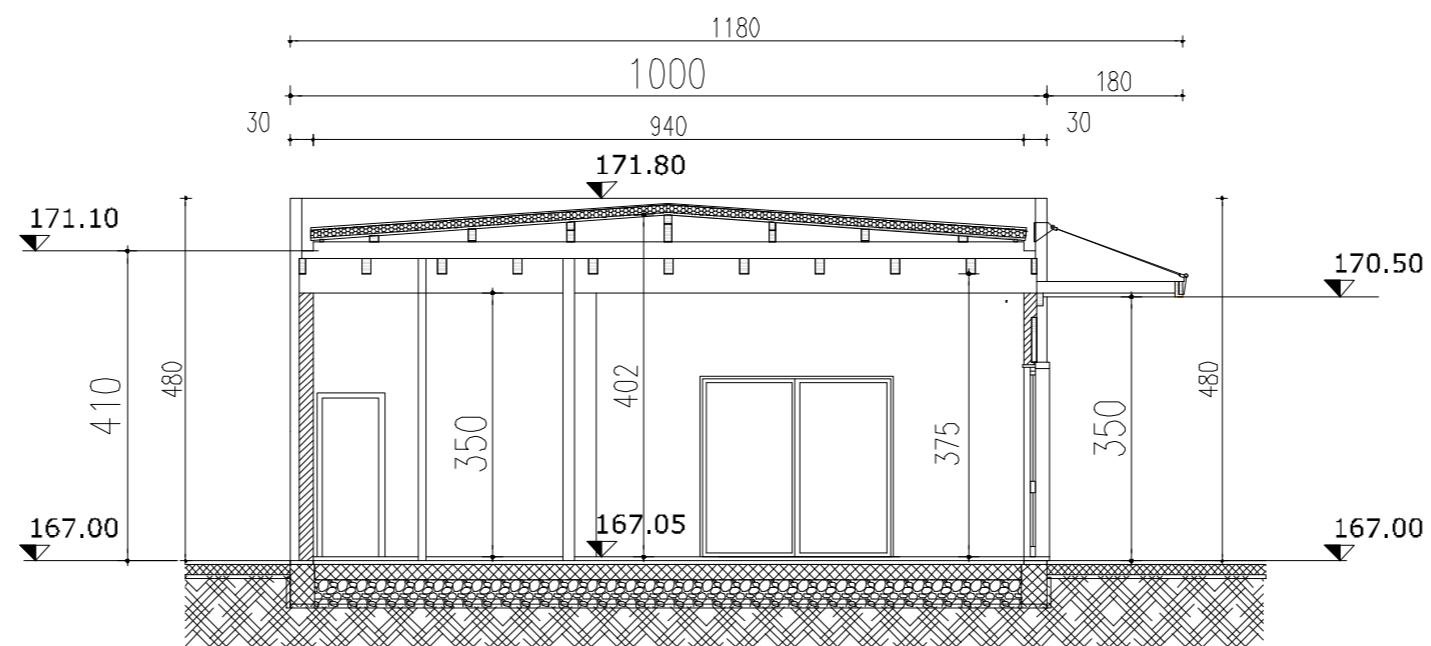
PROSPETTO SUD-EST



SEZIONE 1 - 1



SEZIONE 2 - 2



COMUNE DI BENEVENTO

Piano Urbanistico Attuativo
Legge Regionale n. 16 - 22.12.2004

"ROTONDA DELLA SCIENZA"

REALIZZAZIONE DI UNA CITTADELLA DELLO SPORT
CON LA COSTRUZIONE DI FABBRICATI DA ADIBIRE,
A PISCINA, A PALESTRA, A SPOGLIATOI E A BAR-RISTORO
E CON LA REALIZZAZIONI DI CAMPI DA GIOCO POLIVALENTI

ELABORATO	TITOLO	SCALA
A 26	FABBRICATO ADIBITO A BAR - RISTORO	
	PIANTA PIANO TERRA (q.ta 166.25)	1:100
	PIANTA PIANO COPERTURA (q.ta 171.80)	1:100
	SEZIONI	1:100
	PROSPETTI	1:100

PROGETTISTA ARCHITETTONICO:
Arch. Fabio BASILE



COMMITTENTE:
I NORMANNI srl
I Normanni S.r.l.
Via Alcide De Gasperi n. 55
80133 NAPOLI
P.I. e C.F. 02494770646

DATA EMISSIONE: 01 LUGLIO 2018
AGGIORNAMENTO: 3.0
APPROVAZIONI: